



BLUEBIRD

# 701

**TECHNICAL  
INFORMATION**

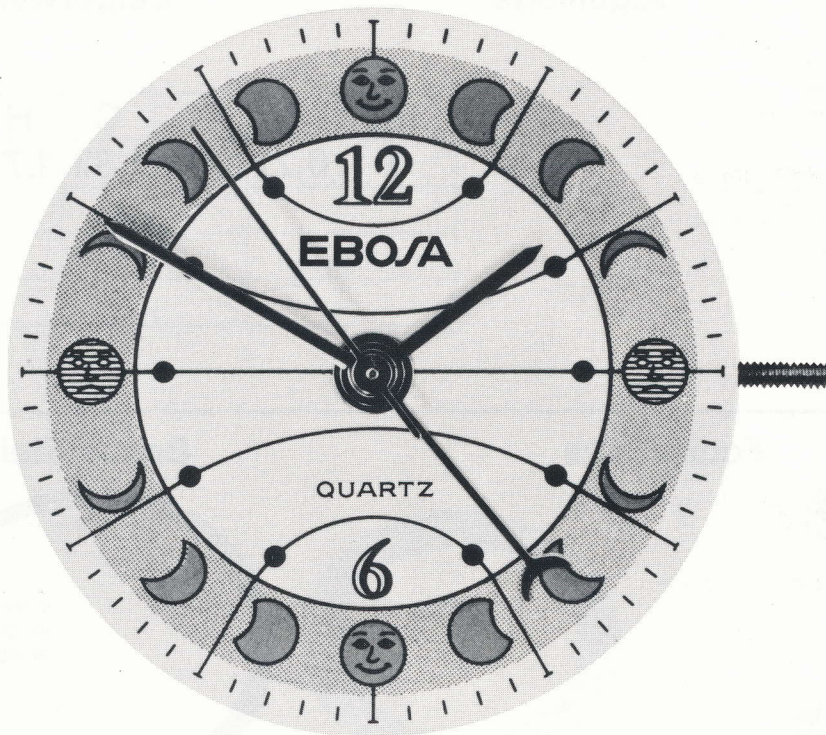
October 1988

**BULLETIN  
TECHNIQUE**

Octobre 1988

**TECHNISCHE  
MITTEILUNG**

Oktober 1988



8<sup>3</sup>/<sub>4</sub>'''

10<sup>1</sup>/<sub>2</sub>'''

11<sup>1</sup>/<sub>2</sub>'''

Ø 19,40 mm  
Height  
Hauteur  
Höhe

Ø 23,30 mm  
3,20 mm

Ø 25,60 mm

Analog moon-phase indication  
Indication phase lunaire par aiguille  
Analog Mondphasen-Anzeige



701.125



701.225



701.325

It's Swiss  
It's Quality  
It's Quartz



BLUEBIRD

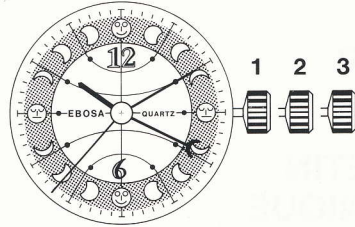
**e** It's **EBOJA**

EBOJA SA, CH-2540 Grenchen Téléphone 065/51 22 15 Téléc 934302 Fax 065/52 79 97

# Handsetting stem

# Tige mise à l'heure

# Stellwelle

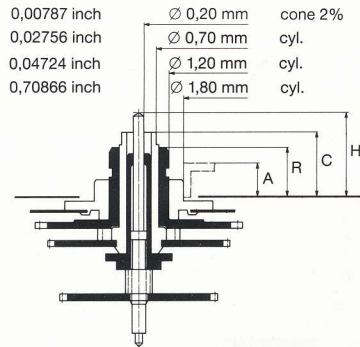


Pos.	Position of handsetting stem	Position de la tige de mise à l'heure	Stellwellen-Position
1	Rest position	Position de repos	Ruhestellung
2	Rapid correction of the moonphase-indication	Correction rapide de la phase lunaire	Schnellkorrektur der Mondphasen-Anzeige
3	Setting of the time	Mise à l'heure	Einstellen der richtigen Uhrzeit

# Hands-fitting

# Aiguillage

# Zeigerwerk

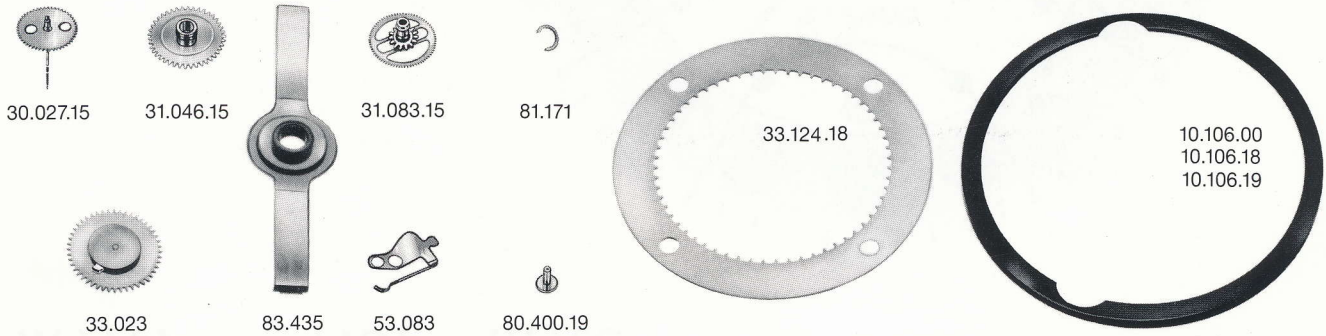


Nr.	A	R	C	H
1	0,71	1,02	1,33	1,73

# Parts

# Fournitures

# Bestandteile



- Exchange:**  
 30.027.15 Second wheel  
 31.046.15 Hour wheel  
 31.083.15 Cannon pinion with driving wheel (with seconde)  
 33.023 Moon-phase indicator driving wheel  
 33.124.18 Moon-phase indicator driving star  
 53.083 Moon-phase jumper  
 80.400.19 Centre tube
- Supplementary:**  
 10.106.00 Dial support, 8¼ (black)  
 10.106.18 Dial support, 10½ (black)  
 10.106.19 Dial support, 11½ (black)  
 81.171 Hour wheel spring-clip  
 83.435 Date hand tube

- Echanger:**  
 Roue de seconde  
 Roue des heures  
 Chaussée avec roue entraîneuse (avec seconde)  
 Roue entraîneuse de l'indicateur de phase lunaire  
 Etoile entraîneuse de l'indicateur de phase lunaire  
 Sautoir de phase lunaire  
 Tube de centre
- Supplémentaire:**  
 Support de cadran, 8¼ (noir)  
 Support de cadran, 10½ (noir)  
 Support de cadran, 11½ (noir)  
 Clavette de roue des heures  
 Tube de l'aiguille quantième

- Auswechseln:**  
 Sekundenrad  
 Stundenrad  
 Minutenrohr mit Mitnehmerrad (mit Sekunde)  
 Mondphasen-Mitnehmerrad
- Mitnehmerstern für Mondphasen-Anzeiger  
 Mondphasenraste  
 Zentrumlagerrohr
- Zusätzlich:**  
 Träger für Zifferblatt, 8¼ (schwarz)  
 Träger für Zifferblatt, 10½ (schwarz)  
 Träger für Zifferblatt, 11½ (schwarz)  
 Klemmscheibe für Stundenrad  
 Lagerrohr für Datumzeiger

2,5:1

It's Swiss  
 It's Quality  
 It's Quartz



**EBOJA**

EBOJA SA, CH-2540 Grenchen Téléphone 065/512215 Télèx 934302 Fax 065/527997